

ノーマルタイプ



ヘルシーワンキャンシット LG

月額レンタル単位数 **3,620** 円

幅	54	c m
奥行	60	c m
ハンドル高さ(段階)	84.5~97 (5段階)	c m
座面高	-	c m
重量	4.5	k g
特徴	キャンシットシリーズ最小最軽量 ハンドルと車輪は左右連動回転で 方向転換もスムーズ	



コトワ

月額レンタル単位数 **3,500** 円

幅	51	c m
奥行	63.5	c m
ハンドル高さ(段階)	80~92.5 (6段階)	c m
座面高	51.5	c m
重量	3.9	Kg
特徴	最軽量クラスで持ち運び楽々	



ヘルシーワンライトカラフルG

月額レンタル単位数 **3,000** 円

幅	48	c m
奥行	52	c m
ハンドル高さ(段階)	79~88 (4段階)	c m
座面高	-	c m
重量	3.8	k g
特徴	ハンドルと車輪は左右連動回転で 方向転換もスムーズ	



アルコーBW型S

月額レンタル単位数 **4,160** 円

幅	50.5	c m
奥行	59.8	c m
ハンドル高さ(段階)	62.3~82.3	c m
座面高	-	c m
重量	9.5	Kg
特徴	取り外し可能なバスケット付 歩行速度の調整ができる抵抗器付	



いす付歩行車 レッツウォーク KQ-181

月額レンタル単位数 **3,000** 円

幅	54	c m
奥行	66~71	c m
アームレスト高さ(段階)	73~93 (6)	c m
座面高	48~55 (4)	c m
重量	6.9	Kg
特徴	KQ180の後継品。 より幅広い体格の方に 適応するようになった。	



いす付歩行車KQ-180

月額レンタル単位数 **3,000** 円

幅	58	c m
奥行	68	c m
ハンドル高さ(段階)	77~86 (5段階)	c m
座面高	-	c m
重量	6.5	k g
特徴	しっかりしたフレームなのに軽量 収納力のあるバッグを装備	



スターウォーカー

月額レンタル単位数 **3,000** 円

幅	50	c m
奥行	72	c m
ハンドル高さ(段階)	75~85 (5段階)	c m
座面高	45	c m
重量	8.8	Kg
特徴	ポーター柄のショッピングバック付 買い物カゴがそのまま入る	



ナコンパ 外

月額レンタル単位数 **3,000** 円

幅	59.5	c m
奥行	64	c m
ハンドル高さ(段階)	83.5~89.5 (3段階)	c m
座面高	44	c m
重量	7.7	k g
特徴	ワンアクションでコンパ外に畳める キャスター前上がり事故防止設計	



SALJOL サルジヨル カーボン歩行車 ハイタイプ/ロータイプ

月額レンタル単位数 **6,000** 円

幅	62	c m
奥行	66	c m
アームレスト高さ(段階)	83~103/76~88	c m
座面高	62/54	c m
重量	5.8	Kg
特徴	カーボンフレームで軽量。 スローダウンブレーキ付。耐荷重150kg	



◆アーガイル



◆Bグレー

シンフォニーワイドSP II

月額レンタル単位数 **3,200** 円

幅	60.5	c m
奥行	43	c m
アームレスト高さ(段階)	93~102(4)	c m
座面高	13	c m
重量	8.5	Kg
特徴	柔らかなウレタン素材の便利な肘置き付	



ハッピーII トール

月額レンタル単位数 **3,000** 円

幅	58.5	c m
奥行	65.5	c m
アームレスト高さ(段階)	78~92 c m(7段階)	c m
座面高	50	c m
重量	8	Kg
特徴	人気のハッピーIINBのハンドル高さが更に 5cm上がり、より多くの利用者に対応	



**かろスリムプラス
シクロケア**

月額レンタル金額 **3,500** 円

幅	48	c m
奥行	59	c m
アームレスト高さ(段階)	77.5~86.5	c m
座面高	46	c m
重量	4.9	Kg



Richell

アルカーレ CH

月額レンタル金額 **3,000** 円

幅	52.5	c m
奥行	57.5	c m
アームレスト高さ(段階)	78.5~96.5	c m
座面高	44.5	c m
重量	5.5	Kg
特徴	ハイタイプなのにコンパクト	



ハッピーミニプレミアム

月額レンタル金額 **3,200** 円

幅	50	c m
奥行	57.5	c m
アームレスト高さ(段階)	70~79 (5段階)	c m
座面高	43	c m
重量	6.5	Kg
特徴	高級感溢れるメトリック仕上げ	



シンフォニーバスケットSP

月額レンタル金額 **3,300** 円

幅	51	c m
奥行	66	c m
アームレスト高さ(段階)	81~92.5 (5段階)	c m
座面高	47	c m
重量	7.2	Kg
特徴	片側ブレーキで両輪制御。	

抑制ブレーキ付



ナイスウォーカー4輪

月額レンタル単位数 **2,860** 円

幅	60	c m
奥行	71.5	c m
ハンドル高さ(段階)	78.5~90.5 (6段階)	c m
座面高	-	c m
重量	9.5	k g
特徴	歩行速度調整機能つき(6段階) LED安全灯つき	



コンパル抑速付

月額レンタル単位数 **3,500** 円

幅	54	c m
奥行	70.5	c m
ハンドル高さ(段階)	78~100 (10段階)	c m
座面高	48	c m
重量	8.9	k g
特徴	急加速、下り坂で抑速ブレーキが作動	



コンパルリハモ抑速付

月額レンタル単位数 **5,000** 円

幅	54.5	c m
奥行	65	c m
ハンドル高さ(段階)	82~110 (10段階)	c m
座面高	47.5	c m
重量	10.9	k g
特徴	大型パッドに身体が預けられる抑速ブレーキ付	



カプチーノミニ

月額レンタル単位数 **3,200** 円

幅	51	c m
奥行	62.8	c m
ハンドル高さ(段階)	72.5~80 (4段階)	c m
座面高	43.7	c m
重量	7.35	Kg
特徴	バスケットをつけたまま片手で折りたたみOK スローダウンブレーキ付	



ハッピーII NB抑速ブレーキ

月額レンタル単位数 **4,100** 円

幅	57	c m
奥行	62	c m
アームレスト高さ(段階)	78~87	c m
座面高	50	c m
重量	8.9	Kg
特徴	後輪に急加速時のみ減速する機能を搭載。	



アームプラス AP-02

月額レンタル単位数 **3,500** 円

幅	57.4	c m
奥行	62.3	c m
ハンドル高さ(段階)	113.5~123.5 (5段階)	c m
座面高	52.5	c m
重量	10.5	Kg
特徴	身体に合わせてハンドルとアームサポートを調整できる。抑速付	



ウォーカーII スローダウンブレーキ付 (S・M)

月額レンタル単位数 **3,960** 円

幅	S: 55 M: 61.5	c m
奥行	S: 63.5 M: 65.5	c m
ハンドル高さ(段階)	S: 67.5~80 M: 76~89 (無段階)	c m
座面高	S: 48 M: 53	c m
重量	S: 7.2 M: 7.4	Kg
特徴	シート跳ね上げで足元広い	

上腕支持タイプ



段差乗り越え機能付

Friend Plus(WFP-1)

月額レンタル単位数 **5,660** 円

幅	51	c m
奥行	64.5	c m
ハンドル高さ(段階)	76~96 (7段階)	c m
座面高	46	c m
重量	8.5	Kg
特徴	専用の前輪フォークで屋内や路上の段差を むり無く楽に超える事が出来ます	



REHAMO(リハモ)NR-8A-TA

月額レンタル単位数 **4,160** 円

幅	54	c m
奥行	65	c m
ハンドル高さ(段階)	82~110 (10段階)	c m
座面高	47.5	c m
重量	9.4	Kg
特徴	アーチ型ハンドル&ブレーキが握りやすい	



アームプラス AP-01

月額レンタル単位数 **3,000** 円

幅	57.4	c m
奥行	62.3	c m
ハンドル高さ(段階)	107.5~117.3 (5段階)	c m
座面高	52.5	c m
重量	9	Kg
特徴	身体に合わせてハンドルとアームサポートを 調整できる。	



AR-458

AR-458E

アームフィット (肘付・肘無)

月額レンタル単位数 **3,500** 円

幅	55	c m
奥行	57	c m
アームレスト高さ(段階)	肘付70~95 c m(7段階) 肘無65~90 c m(7段階)	c m
座面高	47	c m
重量	肘付8.5 k g 肘無7.9 k g	Kg
特徴	肘置きは特殊ウレタンで疲れにくい	

専用カゴ受けキットを取り付けて
楽に買い物もできます。



アームフィット カゴ受けキット付き
AR-458K

月額レンタル単位数 **4,500** 円

幅	55	c m
奥行	57	c m
アームレスト高さ(段階)	肘無65~90 c m(7段階)	c m
座面高	47	c m
重量	肘無7.9 k g	Kg
特徴	肘置きは特殊ウレタンで疲れにくい	



セーフティアーム
UXタイプウォーカー

月額レンタル単位数 **3,000** 円

幅	60	c m
奥行	57	c m
アームレスト高さ(段階)	84~94 (5段階)	c m
重量	5.8	Kg
特徴	楽な姿勢でハンドルが握れ、ブレーキ操作もしやすい形状	



シトレアワイド WAW27

月額レンタル単位数 **5,200** 円

幅	54.5	c m
奥行	67.5	c m
アームレスト高さ(段階)	77~105 c m(10段階)	c m
座面高	48	c m
重量	8.8	Kg
特徴	体格の大きい方でも使いやすいワイド設計	



アルコー1G-T型

月額レンタル単位数 **3,500** 円

幅	51.5	cm
奥行	57	cm
ハンドル高さ(段階)	87.5~107.5 (6段階)	cm
座面高	-	cm
重量	13.6	Kg
特徴	移動しやすいコンパクトタイプ。 速度調整可能	



アルコーDX

月額レンタル単位数 **3,500** 円

幅	61	cm
奥行	65	cm
ハンドル高さ(段階)	86.5~122.5 (10段階)	cm
座面高	-	cm
重量	13	Kg
特徴	ベッド下部に脚部が入り、 手前よせて立ち座りができる。	



メイウォーク

月額レンタル単位数 **7,800** 円

幅	70	cm
奥行	95	cm
ハンドル高さ(段階)	M : 91~115 L : 105~136 (無段階)	cm
座面高	-	cm
重量	25	Kg
特徴	荷重スプリングで歩行をアシスト。膝で歩行が 支えられない人もOK	



トレウォークスリム

月額レンタル単位数 **4,000** 円

幅	55	cm
奥行	62	cm
ハンドル高さ(段階)	85~105 (無段階)	cm
座面高	-	cm
重量	12.1	Kg
特徴	車いす用6インチキャスト使用	



アルコーSK型

月額レンタル単位数 **4,300** 円

幅	53	cm
奥行	57.5	cm
ハンドル高さ(段階)	79~106 (無段階)	cm
座面高	-	cm
重量	12	Kg
特徴	ワンタッチで高さ調整ができる	



アルコーSK型ミニ

月額レンタル単位数 **4,500** 円

幅	50	cm
奥行	51.5	cm
ハンドル高さ(段階)	75~102 (無段階)	cm
座面高	-	cm
重量	11.8	Kg
特徴	アルコーSKのコンパクトver	



アルコーウィットーT (抵抗器付)

月額レンタル単位数 **5,000** 円

幅	51.5	cm
奥行	57	cm
アームレスト高さ(段階)	87.5~107.5 (6)	cm
座面高	-	cm
重量	13	Kg
特徴	抗菌機能付マットの採用、高さ調整が改良により便利になったコンパクト折りたたみ歩行車	



ハンデウォーカーL

月額レンタル単位数 **4,000** 円

幅	60	cm
奥行	65	cm
ハンドル高さ(段階)	98~115 (7無段階)	cm
座面高	62	cm
重量	10.6	Kg
特徴	大型ブレーキバー。直径20インチの大型キャスト	

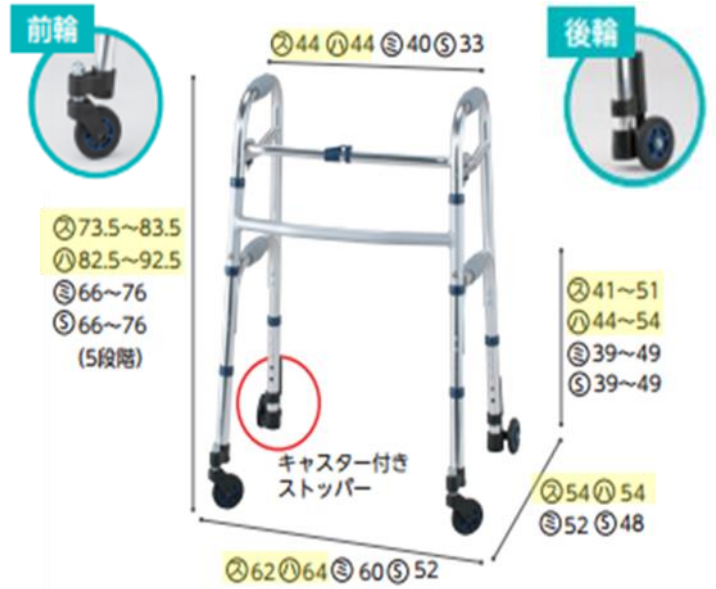
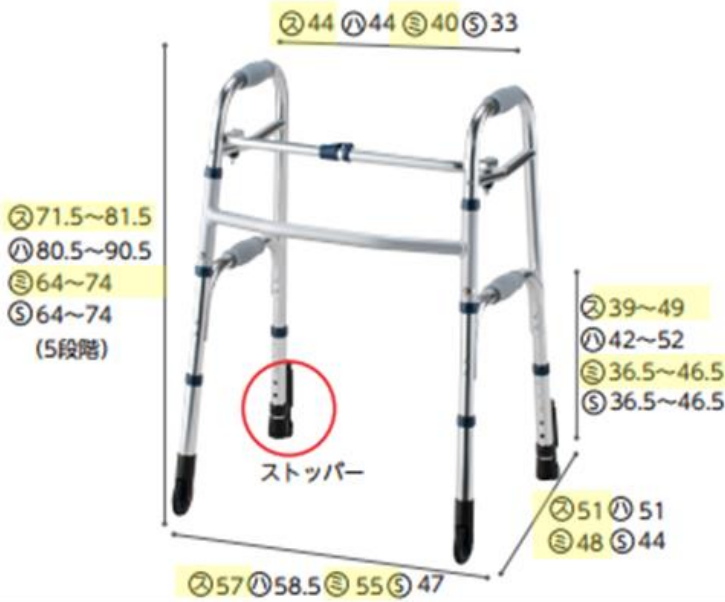
固定型歩行器



セーフティーアームハイタイプ

月額レンタル単位数 **2,400** 円

幅	64~65.5	c m
奥行	43.5~45	c m
ハンドル高さ(段階)	79.5~89.5 (5段階)	c m
重量	2.9	Kg
特徴	高さが89.5cmまで上がるハイタイプ	



セーフティーウォーカーCタイプ スタンダード SAWC(後継SAWCR)	セーフティーウォーカーCタイプ ミニSAWCS(後継SAWCSR)
月額レンタル単位数 2,860 円	月額レンタル単位数 2,900 円

幅	ス: 57 ミ: 55	c m
奥行	ス: 51 ミ: 48	c m
ハンドル高さ(段階)	ス: 71.5~81.5 ミ: 64~74 (5段階)	c m
重量	ス: 3.1 ミ: 2.9	Kg
特徴	前輪は1方向固定	

セーフティーウォーカーMタイプ スタンダード SAWM(後継SAWMR)	セーフティーウォーカーMタイプ ハイ SAWMH(後継SAWMHR)
月額レンタル単位数 2,820 円	月額レンタル単位数 2,800 円

幅	ス: 62 ハ: 64	c m
奥行	ス: 54 ハ: 54	c m
ハンドル高さ(段階)	ス: 73.5~83.5 ハ: 82.5~92.5	c m
重量	ス: 3.5 ハ: 3.7	Kg
特徴	前輪スイングキャスター 小回りが効く	



ミニフレームウォーカーキャスターモデルLL

月額レンタル単位数 **2,800** 円

幅	47	cm
奥行	41	cm
ハンドル高さ(段階)	76~88.5	cm
重量	3.5	kg
特徴	5インチキャスター 折りたたみ可能	



ミニフレームウォーカーキャスターモデルML

月額レンタル単位数 **2,800** 円

幅	47	cm
奥行	40.5	cm
ハンドル高さ(段階)	71~83.5	cm
重量	3.1	kg
特徴	3インチキャスター 折りたたみ可能	



セーフティアームVタイプウォーカー

月額レンタル単位数 **2,700** 円

幅	58	cm
奥行	55	cm
ハンドル高さ(段階)	75~85 (5段階)	cm
重量	4.9	kg
特徴	大型ワイドな前後輪タイヤ	



サイドケイン3

月額レンタル単位数 **1,090** 円

幅	41.5	cm
奥行	31	cm
ハンドル高さ(段階)	71~81 (5段階)	cm
重量	1.6	kg
特徴	杖にも立ち上がり補助機能もある歩行器	



MgウォーカーII型 Sサイズ

月額レンタル単位数 **2,600** 円

幅	49	c m
奥行	46	c m
高さ(段階)	63.5~78.5 (16段階)	c m
重量	1.8	Kg

カーボンファイバー製折りたたみ式超軽量歩行器
超軽量で、大柄な方にもご利用頂けるサイズ



カーボンウォーカーII

月額レンタル金額 **2,600** 円

幅	51.5	c m
奥行	43	c m
アームレスト高さ(段階)	77~94.5 (8段階)	c m
重量	1.65	Kg



座面付固定付歩行器 Rec01

月額レンタル単位数 **3,000** 円

幅	52	c m
奥行	50	c m
アームレスト高さ(段階)	75~90 (7段階)	c m
座面高	40~55	c m
重量	2.7	Kg

超スリムなのに、身長の高い方でも使用して頂けます



ミニフレームウォーカー
固定型ハイモデル WFM-4262

月額レンタル単位数 **2,600** 円

幅	42.5	c m
奥行	35	c m
アームレスト高さ(段階)	72.5~85.0	c m
重量	2.55	Kg

世界に一つハンドル角度が変えられる!



スライドフィットEX

月額レンタル単位数 **2,400** 円

幅	53~63 (4段階)	c m
奥行	48~52	c m
高さ	66~84 c m (8段階)	c m
重量	3.0	Kg

スライドフィットEX 超ハイタイプ 固定型 HT-0288

月額レンタル金額 **2,400** 円

幅	59~71	c m
奥行	53~57	c m
アームレスト高さ(段階)	86~108 (10段階)	c m
重量	3.5	Kg

品番 WFS-4968SW5GW3

商品



価格 24,000円(非課税)

届出 00855-Z00002

全幅 54.0cm

奥行 52.5cm

全高 81.0~93.5cm

重量 3.65kg

スリムフレームウォーカーキャスターモデル5インチ

月額レンタル金額 **2,300** 円

品番

WFS-4968HUL310

商品



価格 18,000円(非課税)

TAIS 00855-000030

全幅 49.5cm

奥行 45.0cm

全高 78.5~91.0cm

重量 2.7kg

スリムフレームウォーカー固定型 ハイモデル WFS-4968HUL310

月額レンタル金額 **2,200** 円