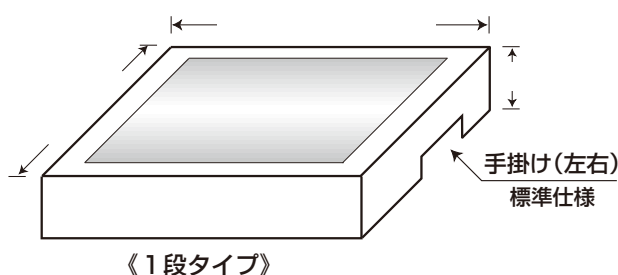


特注: P149-4 屋内用踏台(木製)  発注書  見積依頼書

弊社担当者		宛		お得意様 コード	
No.	現場名	邸	年	月	日
貴店名	ご住所		□□□□ - □□□□ 都・道 府・県		
受け取り 担当者名					
TEL	FAX				

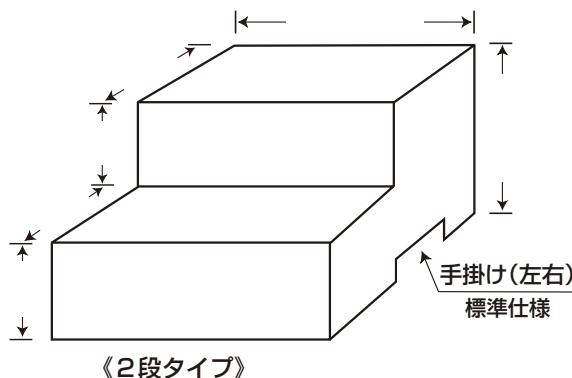
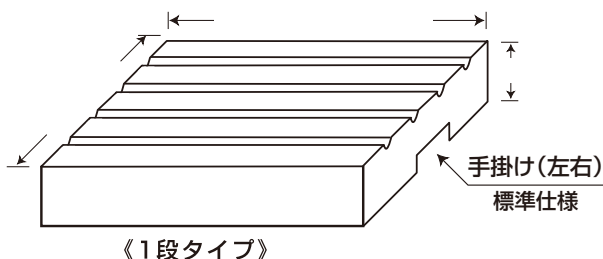
※仕様及び、ご指定の形状に寸法をご記入ください。

天板：シートタイプ



天板が板タイプの場合、標準仕様で溝が、20mm間隔で入ります。溝の向きを図にご記入願います。

天板：板タイプ・溝(突き通し)



- 3段の形状も製作できます。
- ゴムアジャスター付きの場合、高さはゴムアジャスターを含めての高さで製作します。

数量	台
----	---

仕様	天板	<input type="checkbox"/> 滑り止めシートタイプ	<input type="checkbox"/> 板タイプ (溝入、滑りにくい塗装)
	塗装色	<input type="checkbox"/> クリアー	<input type="checkbox"/> ライトオーク <input type="checkbox"/> ダーク <input type="checkbox"/> 他 ( )
	オプション	<input type="checkbox"/> 底辺に、ゴムアジャスターを付ける (調整幅 約15mm) <input type="checkbox"/> 底辺に、スポンジゴムを貼る	

付属品：I型ステー2本 (ビス付)

- 特注品の為、製作後のキャンセルはお受けできません。
- 大きさに応じて集成材を使用する為、つなぎ目部分に多少の色違いが出る恐れがあります。
- 天然木使用の為、木目・色調の多少の違いはご容赦ください。

↓当社にて記入します。↓

月	日	様
納期は、休日を除いて 受注後 約 日間です。		
¥ (送料・消費税は含まれておりません)		
月	日	出荷です

FAX : 06-6310-9600

With 株式会社 ウィズ

コピーしてお使いください。